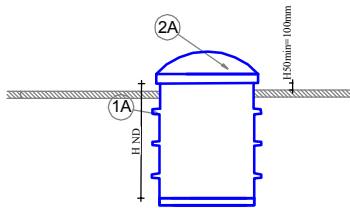
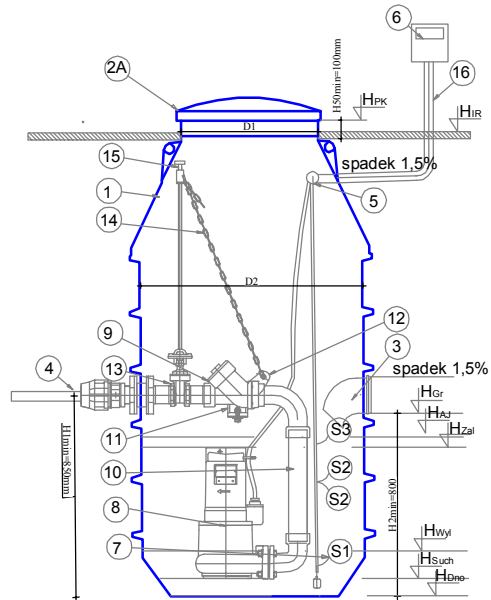
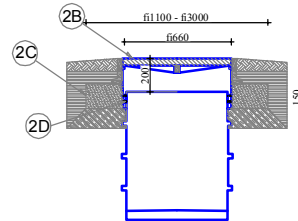


ZBIORNIK Z PEHD MONOLITYCZNY DN800

NADSTAWKI NIEPRZEJEZDNE



NADSTAWKI PRZEJEZDNE



1	Nadstawka
2	Pokrywa
2a	pokrywa fi600 PE
2b	pokrywa żeliwna
3	Króciec grawitacyjny
4	Króciec tłoczny
5	Króciec kablowy
6	Szafa elektryczno-sterująca
7	Czujnik
8	Pompa zatapialna
9	Szybkozłącze hydrauliczne
10	Rura tłoczna
11	Belka wsporcza
12	Zawór zwrotny
13	Zawór odcinający
14	Łancuch pompy szt.1
15	Klucz zasowy
16	Stojak skrzynki sterującej
17	Wentylacja nawiewna oraz wylawna PVC fi100