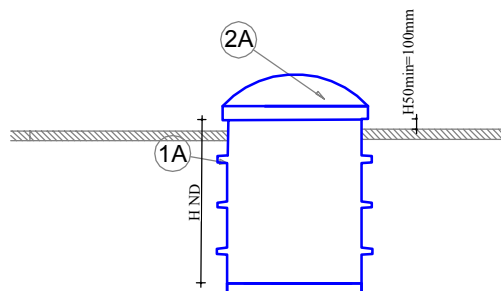
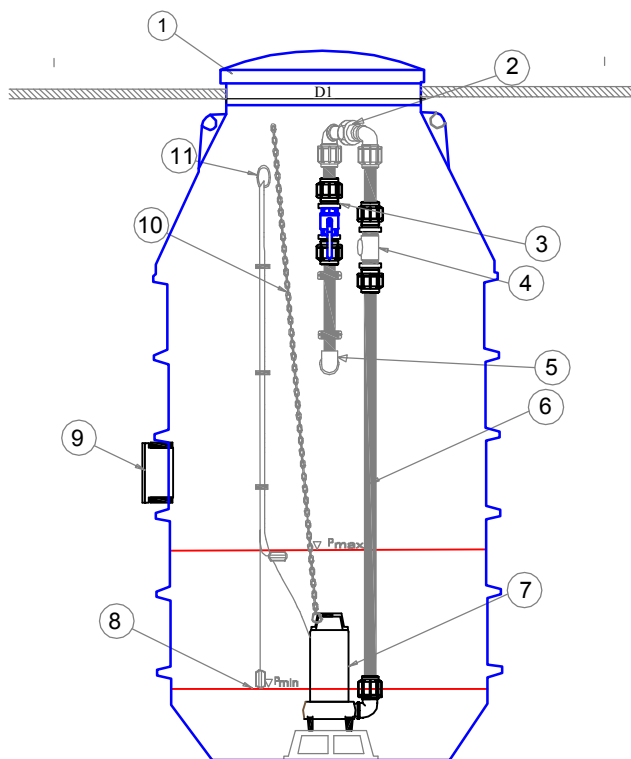
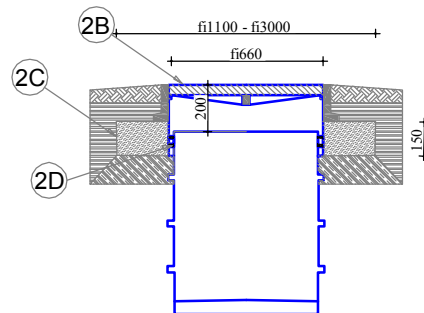


# ZBIORNIK Z PEHD MONOLITYCZNY DN800

NADSTAWKI NIEPRZEJEZDNE



NADSTAWKI PRZEJEZDNE



1	Właz
2	Śrubunek umożliwiający wyciąganie pomp
3	Zasuwa odcinająca
4	Zawór zwrotny
5	Wyjście piany tłocznej z pompowni
6	Rurociąg tłoczny
7	Pompa wirowa
8	Pływakowe czujniki poziomu ścieków
9	Włot ścieków do pompowni
10	Łańcuch do wyciągania pompy
11	Otwór wentylacji i przepust kablowy