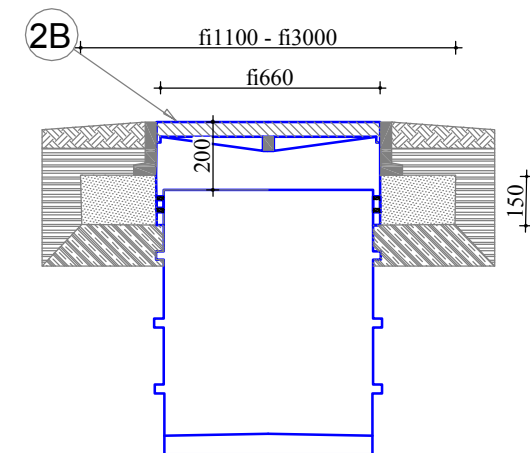
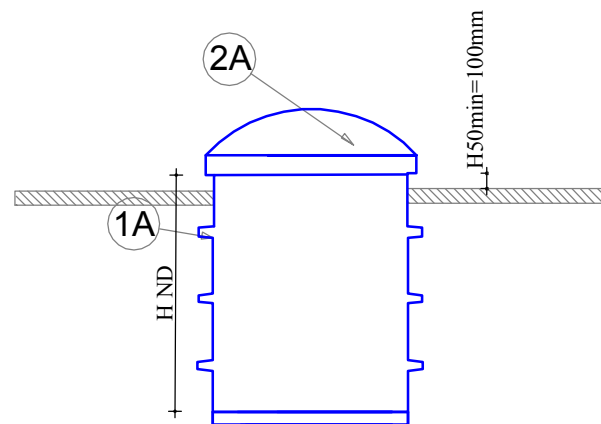
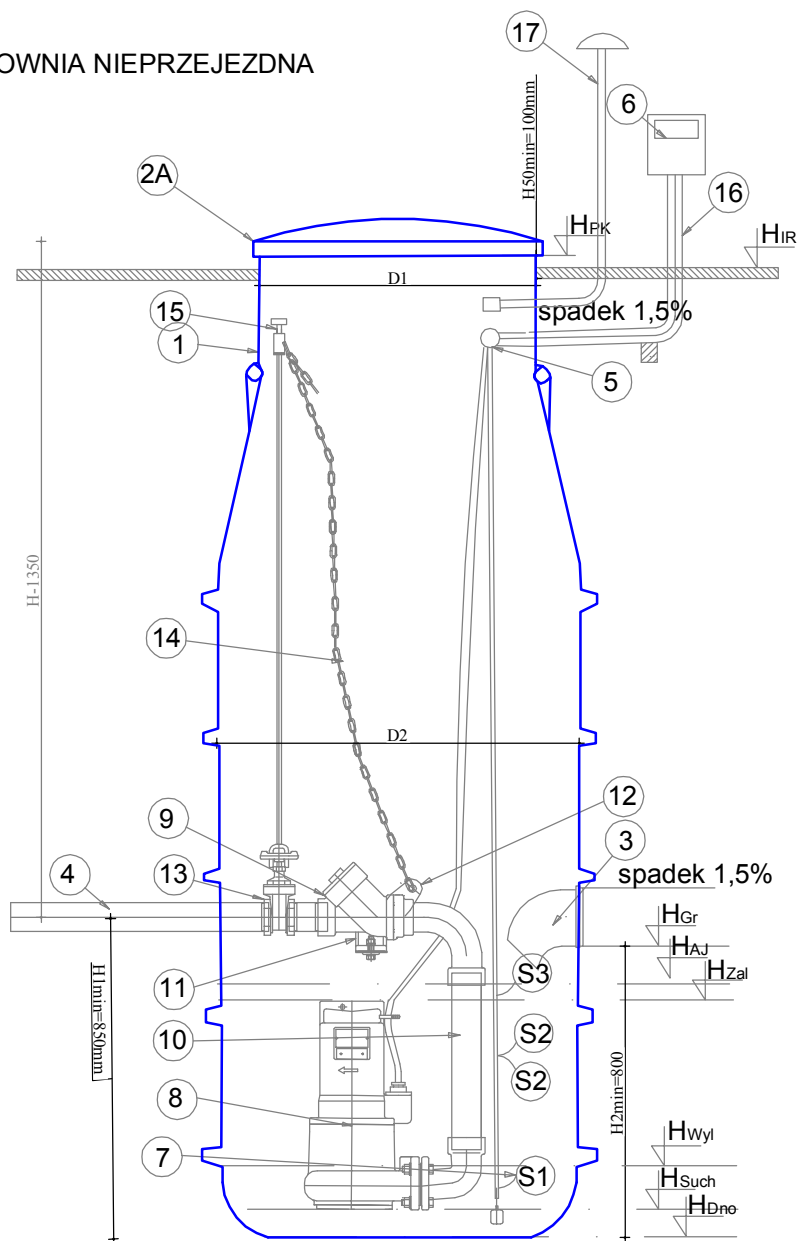


ZBIORNIK Z PEHD MONOLITYCZNY DN800

NADSTAWKI NIEPRZEJEZDNE

NADSTAWKI PRZEJEZDNE

POMPOWNIĄ NIEPRZEJEZDNIĄ



1	Nadstawka
2	Pokrywa
2a	pokrywa fi600 PE
2b	pokrywa żeliwna
3	Krótiec grawitacyjny
4	Krótiec tłoczny
5	Krótiec kablowy
6	Szafa elektryczno-sterująca
7	Czujnik
8	Pompa zatapialna
9	Szybkozłącze hydrauliczne
10	Rura tłoczna
11	Belka wsporcza
12	Zawór zwrotny
13	Zawór odcinający
14	Łańcuch pompy szt.1
15	Klucz zasuwy
16	Stojak skrzynki sterującej
17	Wentylacja nawiewna oraz wiewna PVC fi100